

Wallbox Pulsar Plus

Wallbox Pulsar Plus es un práctico e inteligente sistema de carga para vehículos eléctricos e híbridos enchufables, que se conecta a la plataforma de gestión de carga myWallbox mediante wifi o Bluetooth. El modelo Pulsar Plus incorpora protección contra fugas de DC de serie.

Pulsar Plus es compacto, ocupa solo 16 cm cuadrados, y cuenta con la tecnología más avanzada para proporcionar el máximo rendimiento de carga. Pulsar Plus se adapta fácilmente a cualquier instalación, ya sea en garajes privados o aparcamientos compartidos.

Funcionalidades destacadas

- Siempre conectado por wifi o Bluetooth.
- Diseño compacto.
- Optimiza tu infraestructura de carga y reduce los tiempos de carga con la tecnología Power Boost.
- Luces de estado de carga integradas.
- Protección contra fugas de DC integrada.



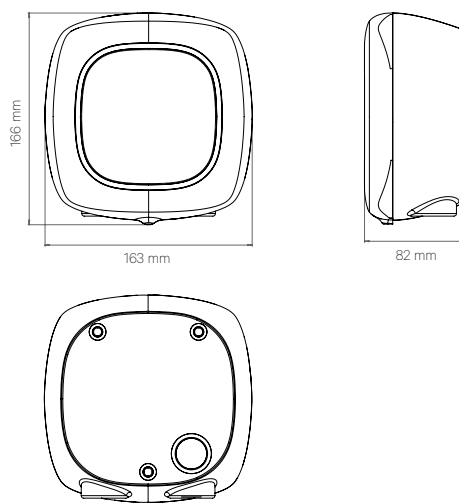
Especificaciones generales

Modelo	Pulsar Plus
Longitud del cable	5 m (7 m opcional) ^[1]
Tipo de conector	Tipo 1 (SAE J1772) o Tipo 2 (IEC 62196-2)
Dimensiones	166x163x82 mm (sin cable)
Peso	1 kg (sin cable)
Temperatura de funcionamiento	De -25 °C a 40 °C
Temperatura de almacenamiento	De -40°C a 70°C
Marca CE	LVD 2014/35/EU, EMCD 2014/30/EU, IEC61851-1, IEC61851-22, IEC62196-1

Especificaciones eléctricas

Potencia máxima	7,4 kW (1P) / 22 kW (3P) ^[2]
Voltaje de entrada	110 / 230 V AC ± 10 % (1P) / 400 V AC ± 10 % (3P) ^[2]
Corriente máxima	Cable de 32 A, 5x6 mm ²
	Corriente de carga configurable de 6 A a 32 A
Frecuencia nominal	50 Hz / 60 Hz
Grado de protección	IP54 / IK08
Categoría de sobrevoltaje	CAT III
Detección de corriente residual	AC 30 mA / DC 6 mA
RCCB	Requiere RCCB externo ^[3]

Dimensiones



Interfaz de usuario y comunicaciones

Conectividad	Wifi / Bluetooth
Identificación del usuario	Wallbox App / Portal myWallbox
Interfaz de usuario	Wallbox App / Portal myWallbox
Información de estado del cargador	Halo RGB LED / Wallbox App / Portal myWallbox
Características incluidas	Power Sharing Smart
Funciones opcionales	Power Boost

[1] Solo disponible para cargadores 3P de tipo 2.
 [2] 3P solo disponible para cargadores de tipo 2.
 [3] Tipo A o Tipo B según la normativa local.

Portal myWallbox

La plataforma online myWallbox te permite configurar, monitorizar y gestionar a distancia tu cargador mediante la aplicación para móvil o el portal web. Es apto para uso privado y de empresa.



- **Información y gestión en tiempo real:** Acceso desde cualquier dispositivo para informarse sobre el consumo, el tiempo de carga, el coste de la energía o las sesiones activas y cargadas de tu cargador.
- **Informes periódicos:** Descarga fácilmente toda la información sobre consumo de energía, costes, sesiones cargadas, datos históricos y mucho más, siempre que lo necesites.
- **Configuración remota:** Ajusta la corriente de carga según tus necesidades, o bloquea y desbloquea tu cargador para evitar un uso indebido. Todo con solo pulsar un botón.

Wallbox App

Gestiona todos los ajustes de tu dispositivo desde el teléfono móvil o tablet a través de la aplicación Wallbox.

- Actúa como enlace entre el cargador y el portal myWallbox a través de Bluetooth.
- Configura tu dispositivo y accede a tu consumo.
- Programa las sesiones de carga cuando la tarifa eléctrica sea más barata.
- Ajusta la corriente de carga según tus necesidades, o bloquea y desbloquea tu cargador para evitar un uso indebido. Todo con solo pulsar un botón.

